

MODELL ELEMENTS 603 TUNNELKAMINOFEN

Kaminofen für feste Brennstoffe (Scheitholz)

Mehrfachbelegung des Schornsteins ist zulässig.

Dieser Ofen ist kein Dauerbrandofen!

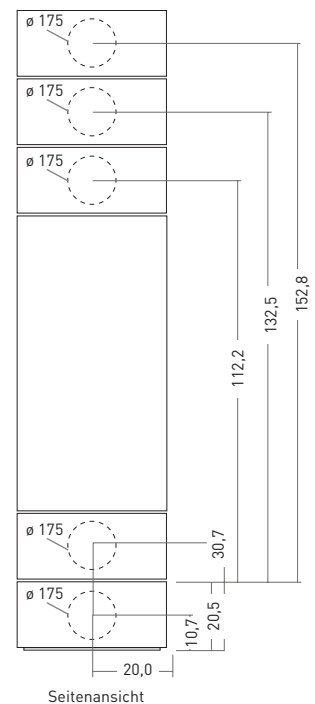
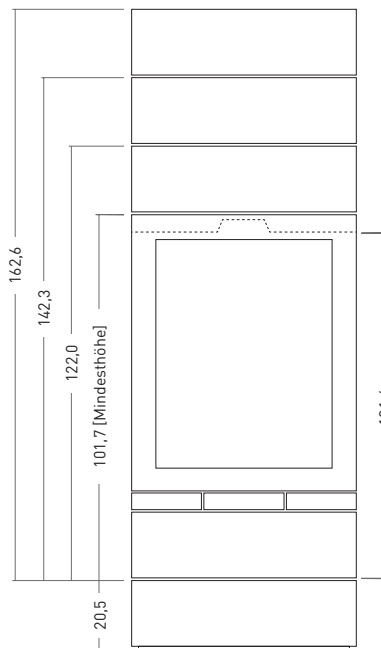
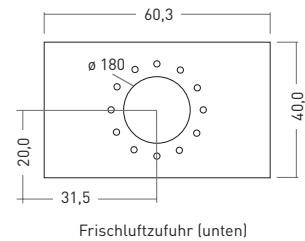
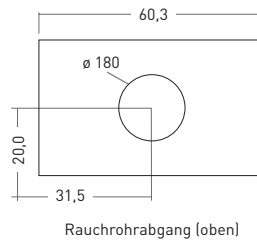
Norm-Bezeichnung EN 13240 | Prüfnummer: DBI F 15/09/0343

DIBt-Zertifizierung: in Prüfung | Prüfstellenkennziffer: 1721



Angaben in cm

- 1 Höhenmaße verschiedener »elements«-Kombinationen
- 2 Einlasstiefe bei feststehender Brennkammer
- 3 Standardmaße Höhe Rauchrohrabgang und externe Frischluftzufuhr



Technische Daten

Folgende Werte wurden unter Prüfbedingungen ermittelt:

CO-Emission in %:	0,063
mittlerer Förderdruck in Pa:	12
Nennwärmeleistung in kW:	10
Raumwärmeleistung in kW:	10
Energieeffizienz in %:	80
Staub mg/Nm ³ (13 % O ₂):	< 40
Betrieb mit geschl. Feuerraum (Bauart 1):	Ja
Abgasmassenstrom in g/s:	11,6
mittlerer OGC-Gehalt in mg/Nm ³ :	46,8
mittlerer CO-Gehalt in mg/Nm ³ :	788,1
Abgasstutzentemperatur in °C:	331
Abgastemperatur (ta-tr) in °C:	224

Maße und Gewichte:

Gewicht der Feuerstätte in kg (Stahl, Brennkammer / kleine Box / große Box):	200 / 18 / 24
Maße Brennkammer in mm (Höhe / Breite / Tiefe):	1017 / 603 / 400
Maße Feuerraum in mm (Höhe / Breite / Tiefe):	435 / 490 / 265
Maße Feuerraumöffnung in cm ² (nur vordere Scheibe) / inkl. hintere Scheibe:	2376 / 4752
Durchmesser Rohr (Rauchabgang) in mm:	150
Anschlussmöglichkeit Rauchrohr oben oder seitlich (o / s*):	o / s*
Durchmesser Zuluftstutzen in mm:	100
Anschlussmöglichkeit Verbrennungsluft hinten oder seitlich und unten (h / s / u):	h / s / u

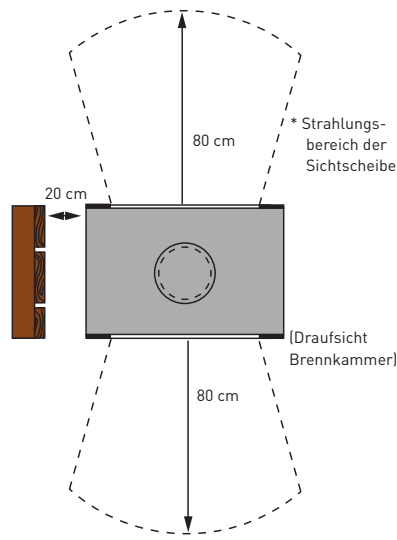
*Rauchrohrabgang seitlich ab einer Box oberhalb der Brennkammer möglich (Technik-Box und/oder Basis-Box)

Sicherheitsabstände

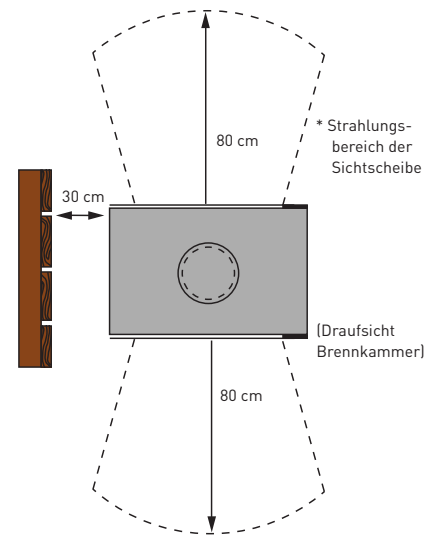
Sicherheitsabstände zu BRENNBAREN Wänden / Materialien

Für »elements« ohne seitliche Anbauelemente gilt folgender Sicherheitsabstand zu **brennbaren** Bauteilen und Wänden:

- Seitlich¹:mind. 20 cm
- Seitlich²:mind. 30 cm
- Vorne*:mind. 80 cm

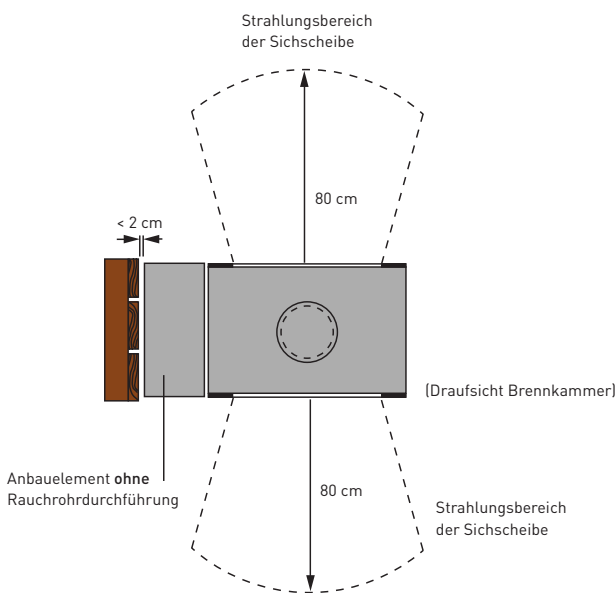


1: Seitliche Wand ohne Einfluss der vorderen Strahlung der Scheibe zur Seite

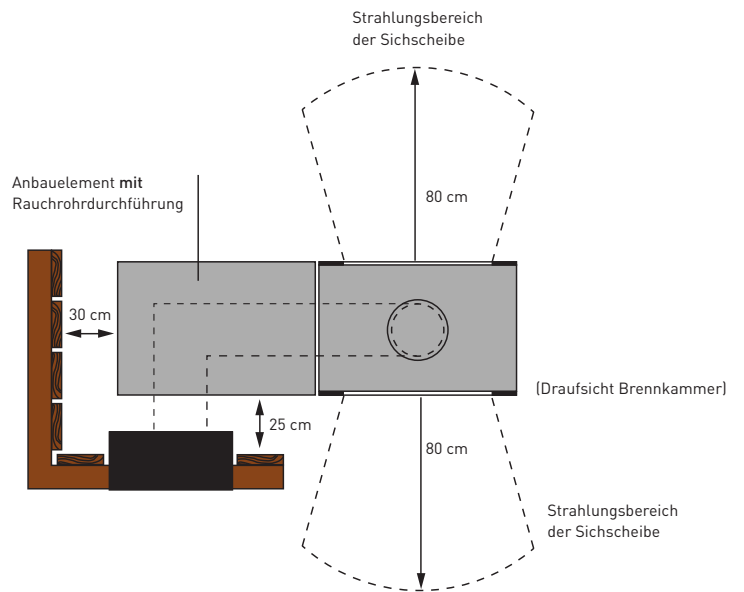


2: Seitliche Wand mit Einfluss der vorderen Strahlung der Scheibe zur Seite

Weitere Sicherheitsabstände zu BRENNBAREN Wänden / Materialien bei der Verwendung von Anbauelementen

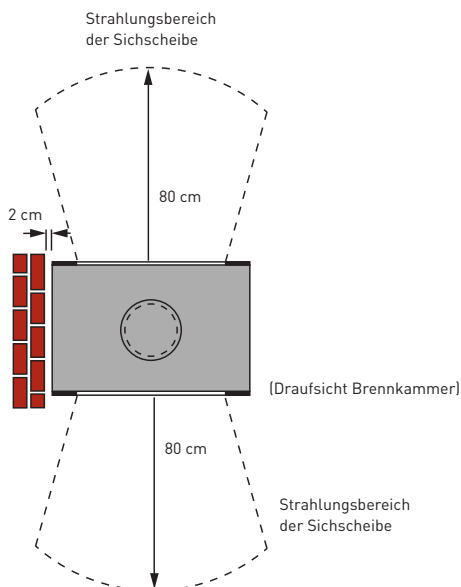


Die seitliche Außenseite von Anbauelementen, in denen **keine Rauchrohre** durchgeführt werden, kann mit wenigen Millimetern Abstand zu **brennbaren** Bauteilen oder Wänden installiert werden, da sie sich während des Betriebes kaum erwärmt.



Anbauelemente, durch die **Rauchrohre** geführt werden, sind mit mindestens 30 cm Abstand zu **brennbaren** Bauteilen oder Wänden zu installieren (bitte beachten Sie die DIN des Rauchrohres).

Sicherheitsabstände zu NICHT BRENNBAREN Wänden / Materialien



Für »elements« mit oder ohne seitliche Anbauelemente gilt der links gezeigte Sicherheitsabstand zu **nicht brennbaren** Bauteilen und Wänden (z.B. Beton, Stein, Putz).



Bitte beachten Sie, dass es sich bei den angegebenen Sicherheitsabständen zu brennbaren Materialien um Brandschutzangaben handelt, die mögliche, durch den Wärmeeinfluss bedingte Materialveränderungen wie Verfärbungen oder Spannungsrisse, nicht berücksichtigen.



Wichtige Installationshinweise

skantherm®

Installation:

Der Kaminofen ist unter Einhaltung der geltenden nationalen und europäischen Normen sowie örtlichen Vorschriften anzuschließen. Bitte setzen Sie sich vor der Installation mit Ihrem Schornsteinfeger in Verbindung.

Dieses skantherm-Kaminofenmodell ist nur unter Berücksichtigung der angegebenen Sicherheitsabstände für einen Einbau in eine Nische/Verkleidung geeignet.

Aufstellen des Kaminofens:

Bitte stellen Sie sicher, dass der Boden über eine ausreichende Tragfähigkeit verfügt. Bei unzureichender Tragfähigkeit müssen geeignete Maßnahmen (z.B. Platte zur Lastverteilung) getroffen werden, um diese zu erreichen.

Reinigung:

Bitte reinigen Sie regelmäßig Ihren Kaminofen. Dazu gehört die Leerung des Aschetopfes und Reinigung des Klapprosts. Reinigen Sie zudem mindestens einmal jährlich die Verbindungsstücke und Rauchrohre, behandeln Sie mindestens einmal jährlich alle beweglichen Teile, wie z.B. Scharniere, mit hitzebeständigem Schmiermittel. Die Glasscheiben reinigen Sie bitte mit einem feuchten Haushaltstuch und klarem Wasser. Der Schornstein muss regelmäßig fachmännisch durch Ihren Schornsteinfeger gereinigt werden.

Belüftung des Raumes und des Kaminofens:

Bitte sorgen Sie für eine ausreichende Belüftung des Raumes. Verschließen Sie niemals die Lufteintrittsöffnungen sowie die Konvektionsschächte des Ofens.

Bei raumluftunabhängig betriebenen Kaminöfen (RLU) muss die Feuerraumtür stets geschlossen gehalten werden, da ansonsten der raumluftunabhängige Betrieb der Feuerstätte nicht gewährleistet werden kann!

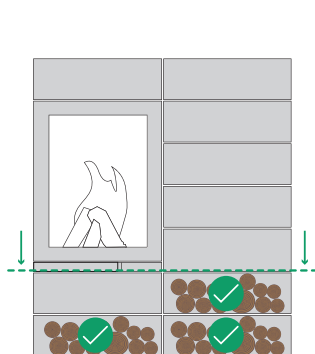
Verbrennungsluft - Hinweise bezüglich der raumluftunabhängigen Betriebsweise (RLU):

Um einen ordnungsgemäßen Betrieb sicherzustellen muss gewährleistet sein, dass eine ausreichende Luftmenge für die Verbrennung zur Verfügung steht. Der Kaminofen ist raumluftunabhängig konstruiert und kann entweder über eine Verbrennungsluftleitung direkt nach außen (Typ: FC_{41x}) oder an den Luftkanal eines Luft-Abgas-Schornstein - LAS (Typ: FC_{51x}) angeschlossen werden. Dabei darf die Verbrennungsluftleitung keinen größeren Druckverlust als 3 Pa aufweisen. Bei Verwendung eines Aluflexrohres ist darauf zu achten, dass das Rohr gegen mechanische Beschädigungen geschützt wird. Die Verbrennungsluft soll nach außen durch eine Luftklappe verschließbar sein und die Stellung der Luftklappe im Aufstellraum des Kaminofen erkennbar. Sowohl die Verbrennungsluftleitung als auch das Verbindungsstück müssen dicht ausgeführt sein.

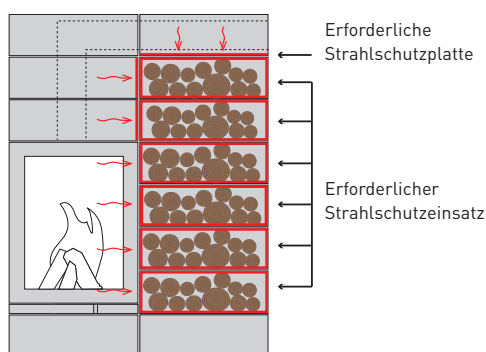
Die Feuerstätte darf nicht zur Abfallverbrennung verwendet werden!

Hinweis zur LAGERUNG VON ENTZÜNDLICHEN MATERIALIEN (z.B. Brennholz) in angebauten ELEMENTEN:

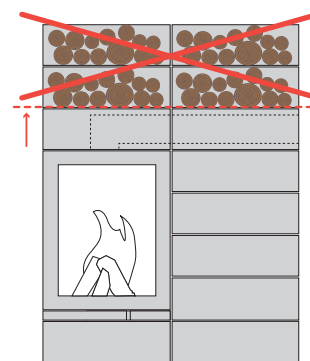
Unter folgenden Voraussetzungen ist es möglich in den nach vorne/zur Seite ausreichend belüfteten Elementen auch feuerempfindliche Materialien wie z.B. Brennholz zu lagern:



1. Das Element befindet sich unterhalb oder unterhalb/seitlich der Brennkammer. Hier findet keine nennenswerte Wärmeübertragung statt. Ebenfalls ist es möglich dieses Element mit einer Klappe zu schließen.



2. Das Element ist seitlich an der Brennkammer angebaut und wurde mit einem speziellen Strahlschutzinsatz gegen eine Wärmeübertragung ausgestattet. Verlaufen oberhalb dieses Elements (zur Brennstofflagerung) weitere Anbauelemente mit durchgeführten Rauchrohren, so sind diese noch zusätzlich mit einer Strahlschutzplatte auf dem Boden auszustatten.



3. Eine Lagerung von entzündlichen Materialien oberhalb von Anbauelementen, in denen Rauchrohre geführt werden, ist nicht möglich.

Die Elemente oberhalb der Brennkammer dürfen ausschließlich für Speichersteine genutzt werden. Eine Lagerung von Gegenständen, insbesondere entzündlichen Materialien, ist nicht möglich.

Ausführliche Informationen finden Sie in der allgemeinen Aufbau- und Bedienungsanleitung!



Installationshinweise zu Strahlschutzeinsätzen und -platten

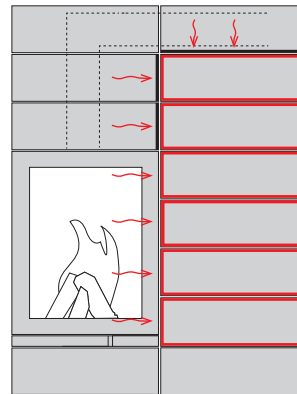
Die Elemente, die als Warmhaltefach oder als Stauraumelement genutzt werden (z.B. für die Lagerung von entzündlichen Materialien wie Brennholz) und die direkt seitlich an die Brennkammer oder an ein Element mit durchlaufendem Rauchrohr angrenzen, benötigen aus brandschutztechnischen Gründen zwingend jeweils einen zusätzlichen Strahlschutzeinsatz, der in das Element eingeschoben wird. Unterhalb der Brennkammer wird kein Strahlschutzeinsatz benötigt.

Strahlschutzeinsatz, 38,0 x 39,0 x 17,7 cm, Art.-Nr. 8070121
Strahlschutzeinsatz, 58,3 x 39,0 x 17,7 cm, Art.-Nr. 8070122

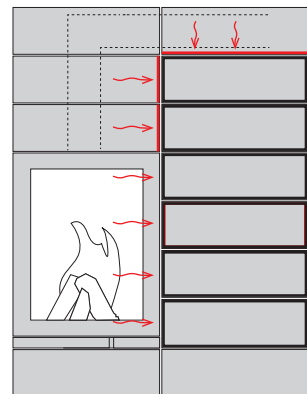
Sollte oberhalb des Warmhaltefachs oder Stauraumelements ein Element mit durchlaufendem Rauchrohr vorgesehen sein, so muss gegen die Hitzeübertragung auf das darunter liegende Element zusätzlich eine Strahlschutzplatte in dieses Element eingelegt werden.

Strahlschutzplatte, 39,0 x 39,0 x 2,0 cm, Art.-Nr. 8070224
Strahlschutzplatte, 59,0 x 39,0 x 2,0 cm, Art.-Nr. 8070225

Optik-Boxen mit Strahlschutzeinsatz

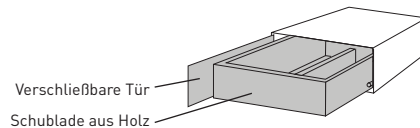


Technik-Box mit eingelegter Strahlschutzplatte



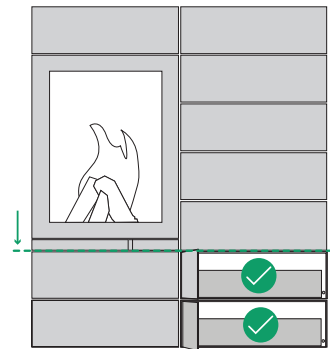
Installationshinweis zur verschließbaren Tür

Aufgrund eines möglichen Hitzestaus dürfen die Optik- und Basis-Boxen mit verschließbarer Tür **ausschließlich unterhalb oder unterhalb-seitlich der Brennkammer** installiert werden!



Verschließbare Tür, 38,8 x 18,5 cm, Art.-Nr. 8070123
Verschließbare Tür, 58,8 x 18,5 cm, Art.-Nr. 8070124
Schublade aus Holz, 36,0 x 38,5 x 10,0 cm, Art.-Nr. 8070222
Schublade aus Holz, 56,0 x 38,5 x 10,0 cm, Art.-Nr. 8070223

Richtige Installation:



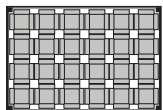
Falsche Installation:



Installationshinweis für skantherm thermostone Speichersteine

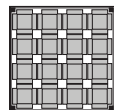
Die Speichersteine können in eine elements-Box mit 40,0 cm sowie mit 60,3 cm Breite integriert werden. Ein Speicherstein wiegt ca. 5 kg. Bitte beachten Sie, dass konstruktionsbedingt das **Gesamtgewicht aller Speichersteine in übereinanderliegenden Elementen 300 kg nicht überschreiten darf.**

Gewichtsangaben zu elements-Boxen mit integrierten Speichersteinen:



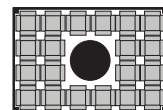
(Draufsicht)

elements-Box, 60,3 cm breit
24 Speichersteine (ca. 120 kg)



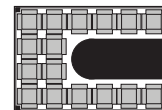
elements-Box, 40,0 cm breit,
16 Speichersteine (ca. 80 kg)

Beispiele zu Gewichtsangaben der elements-Boxen mit integrierten Speichersteinen und durchgeführtem Rauchrohr:



(Draufsicht)

20 Speichersteine,
ca. 100 kg



16 Speichersteine,
ca. 80 kg



12 Speichersteine,
ca. 60 kg